

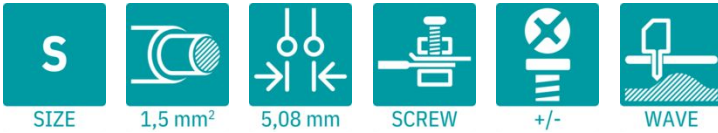
BC-508X14- 3 GN - PCB 단자대



5442578

<https://www.phoenixcontact.com/kr/products/5442578>

이 PDF 문서에 표시된 데이터는 피닉스컨택트의 온라인 카탈로그에서 생성된 것입니다. 사용자 설명서에서 전체 데이터를 확인하십시오. 다운로드에 대한 일반 이용 약관이 적용됩니다.



출력 회로 보드 터미널, 정격 전류: 17.5 A, 정격전압(III/2): 400 V, 정격 케이블 사이즈: 1.5 mm², 전위 수: 3, 행 수: 1, 행당 핀 수: 3, 제품군: BC-X14, 간격: 5.08 mm, 연결 방법: 장력 슬리브가 있는 스크류 연결, 스크류 헤드 형태: H1L 슬롯 Torx가 있는 Phillips recess, 마운팅: 웨이브 솔더링, 전선/PCB 연결 방향: 0°, 색상: 연한 녹색, 핀 레이아웃: 선형 핀연결, 납땜 핀 [P]: 3.5 mm, 전위당 납땜 핀 수: 1, 포장 타입: 카드보드에 포장됨. 이 제품을 정렬하여 다른 수의 포지션을 만들 수 있습니다!

상용 데이터

항목 번호	5442578
패키지 단위	100 pc
최소 주문 수량	100 pc
제품 키	AALFPD
GTIN	4046356750967
개당 중량(패키지 포함)	4.236 g
개당 중량(패키지 제외)	4.236 g
관세 번호	85369010
원산지	CN

기술 데이터

제품 속성

제품군	BC-X14
제품군	COMBICON Terminals S
설계	PC 단자대를 배열할 수 있음
핀 수	3
간격	5.08 mm
연결 수	3
행 수	1
전위 수	3
핀 레이아웃	선형 핀연결
전위당 납땜 핀	1

전기적 속성

속성

정격전류 I_N	17.5 A
정격전압 U_N	400 V
정격 전압(III/3)	250 V
정격 서지 전압(III/3)	4 kV
정격전압(III/2)	400 V
정격 서지 전압(III/2)	4 kV
정격 전압(II/2)	630 V
정격 서지 전압(II/2)	4 kV

연결 데이터

연결 기술

설계	PC 단자대를 배열할 수 있음
정격 전선	1.5 mm ²

전선 연결

연결 타입	장력 슬리브가 있는 스크류 연결
단선 케이블 사이즈	0.14 mm ² ... 2.5 mm ²
연선 케이블 사이즈	0.14 mm ² ... 1.5 mm ²
AWG 케이블 사이즈	26 ... 14
케이블 사이즈 연선, 플라스틱 슬리브가 없는 페를 있음	0.25 mm ² ... 1.5 mm ²
케이블 사이즈, 연선, 페를 있음, 플라스틱 슬리브 있음	0.25 mm ² ... 1.5 mm ²
동일 케이블 사이즈의 전선 2개, 단선	0.14 mm ² ... 1 mm ²
동일 케이블 사이즈의 전선 2개, 연선	0.14 mm ² ... 0.75 mm ²
동일한 크기의 전선 2개, 연선, 페를 있음, 플라스틱 슬리브 없음	0.25 mm ² ... 0.5 mm ²
동일한 크기의 전선 2개, 연선, TWIN 페를 있음, 플라스틱 슬리브 있음	0.5 mm ² ... 1 mm ²
스트리핑 길이	7 mm

BC-508X14- 3 GN - PCB 단자대



5442578

<https://www.phoenixcontact.com/kr/products/5442578>

드라이브 형태 스크류 헤드	슬롯 Torx가 있는 Phillips recess (H1L)
조임 토크	0.5 Nm ... 0.6 Nm

마운팅

마운트 타입	웨이브 솔더링
핀 레이아웃	선형 핀연결

소재 사양

소재 데이터 - 접점

참고	WEEE/RoHS 준수, IEC 60068-2-82/JEDEC JESD 201에 따라 위스커 없음
접점 소재	Cu 합금
표면 특성	주석 도금
금속 표면 단자점(위쪽 레이어)	주석 (5 - 7 μ m Sn)
금속 표면 단자점(가운데 레이어)	니켈 (2 - 3 μ m Ni)
금속 표면 납땜 영역(위쪽 레이어)	주석 (5 - 7 μ m Sn)
금속 표면 납땜 영역(가운데 레이어)	니켈 (2 - 3 μ m Ni)

소재 데이터 - 하우징

색상 (하우징)	연한 녹색 (6019)
절연 소재	PA
플라스틱 소재	I
IEC 60112에 따른 CTI	600
UL 94에 따른 난연성등급	V0
EN 60695-2-12에 따른 글로 와이어 가연성 인덱스 GWFI	850
EN 60695-2-13에 따른 글로 와이어 접화 온도 GWIT	775
EN 60695-10-2에 따른 불 압력 테스트용 온도	125 °C

참고

적용 참고 사항	안전한 전선 연결을 위해 항상 정의된 조임 토크로 부착하십시오. 특히 2 또는 3개의 핀이 있는 PCB 단자대의 경우 각 접점 지점에 대한 개별 납땜 핀으로 이를 보정할 수 없습니다. 이는 전선 연결 시 단자대가 지지되어야 하기 때문입니다(한손, 하우징 지지대로 고정).
----------	---

치수

치수 도면	
간격	5.08 mm
폭[w]	15.24 mm
높이 [h]	17.3 mm
길이 [l]	9.8 mm

BC-508X14- 3 GN - PCB 단자대



5442578

<https://www.phoenixcontact.com/kr/products/5442578>

설치 높이	13.8 mm
납땜 핀 길이 [P]	3.5 mm
핀 치수	0.9 x 0.9 mm

PCB 설계

홀 직경	1.3 mm
------	--------

기계 테스트

전선 손상 및 풀림 테스트

사양	IEC 60999-1:1999-11
결과	테스트 통과

인발 테스트

사양	IEC 60999-1:1999-11
케이블 사이즈/전선 타입/견인력 설정점/실제 값	0.14 mm ² / 단선 / > 10 N
	0.14 mm ² / 연선 / > 10 N
	2.5 mm ² / 단선 / > 50 N
	1.5 mm ² / 연선 / > 40 N

전기 테스트

온도 상승 테스트

사양	IEC 60947-7-4:2019-01
필수 온도 상승 테스트	PCB 단자대의 주변 온도 및 온도 상승의 합계는 상한 온도를 초과하지 않아야 합니다.

단기 내력 전류

사양	IEC 60947-7-4:2019-01
----	-----------------------

절연 저항

사양	DIN EN 60512-3-1:2003-01
절연 저항, 인접한 핀	> 5 MΩ

공간 거리(air clearances) 및 연면 거리(creepage distances) |

사양	IEC 60947-1:2007-06 + A1:2010-12 + A2:2014-09
플라스틱 소재	I
비교 추적 인덱스(IEC 60112)	CTI 600
정격 절연 전압 (III/3)	250 V
정격 서지 전압(III/3)	4 kV
최소 간극 값 - 비균일 필드(III/3)	3 mm
최소 연면 거리(III/3)	3.2 mm
정격 절연 전압 (III/2)	400 V
정격 서지 전압(III/2)	4 kV
최소 간극 값 - 비균일 필드(III/2)	3 mm
최소 연면 거리(III/2)	3 mm
정격 절연 전압 (II/2)	630 V
정격 서지 전압(II/2)	4 kV

BC-508X14- 3 GN - PCB 단자대



5442578

<https://www.phoenixcontact.com/kr/products/5442578>

최소 간극 값 - 비균일 필드(II/2)	3 mm
최소 연면 거리(II/2)	3.2 mm

환경 및 실제 조건

진동 테스트

사양	IEC 60068-2-6:2007-12
주파수	10 - 150 - 10 Hz
스윙 속도	1 옥타브/분
진폭	0.35 mm (10 Hz ... 60.1 Hz)
가속화	5g (60.1 Hz ... 150 Hz)
측당 테스트 기간	2.5 h
테스트 방향	X-, Y- 및 Z-축

글로(glow) 와이어 테스트

사양	IEC 60695-2-10:2013-04
온도	850 °C
노출 시간	5 s

에이징(Aging)에이징

사양	IEC 60947-7-4:2019-01
----	-----------------------

주변 조건

주변 온도(작동)	-40 °C ... 105 °C (전류 전송 용량/경감 곡선에 따라 다름)
주변 온도(보관/운송)	-40 °C ... 70 °C
상대 습도 (보관/운송)	30 % ... 70 %
주변 온도 (조립)	-5 °C ... 100 °C

패키징 사양

포장 타입	카드보드에 포장됨
-------	-----------

BC-508X14- 3 GN - PCB 단자대

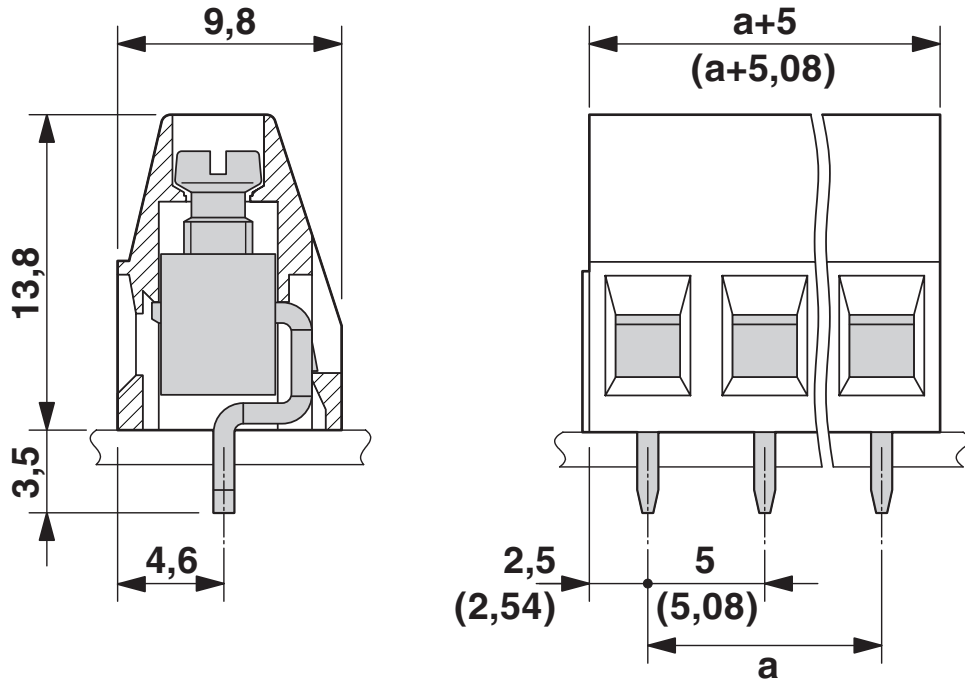


5442578

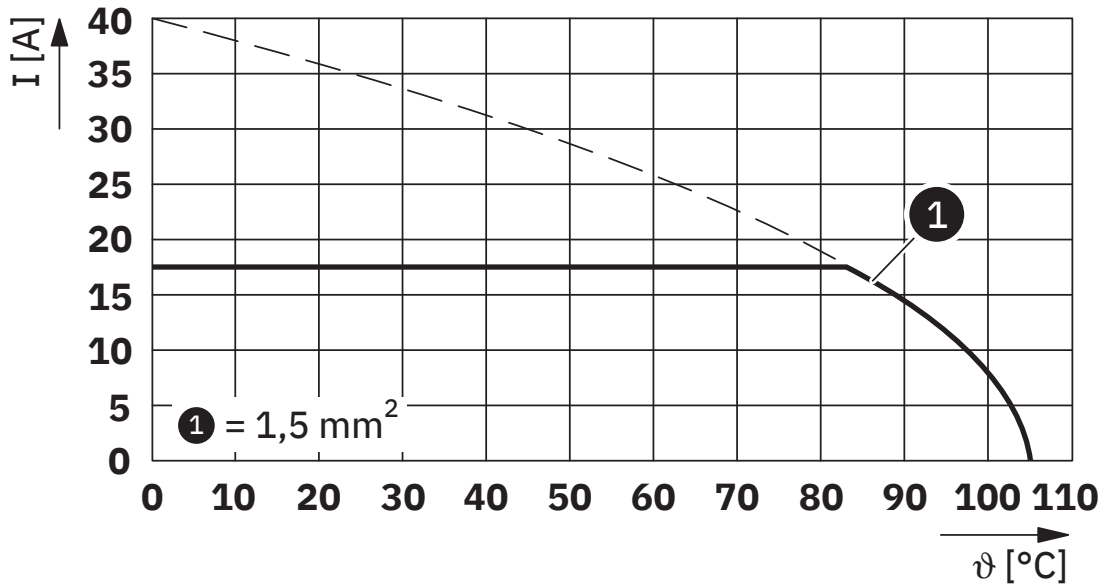
<https://www.phoenixcontact.com/kr/products/5442578>

도면

치수 도면



다이아그램



타입: BC-508X14-...

BC-508X14- 3 GN - PCB 단자대

5442578

<https://www.phoenixcontact.com/kr/products/5442578>



드릴링 플랜/납땜 패드 기하학적 구조



BC-508X14- 3 GN - PCB 단자대



5442578

<https://www.phoenixcontact.com/kr/products/5442578>

승인

To download certificates, visit the product detail page: <https://www.phoenixcontact.com/kr/products/5442578>

 cULus Recognized 승인 ID: E60425-20071007				
	정격 전압 U_N	정격 전류 I_N	케이블 사이즈 AWG	케이블 사이즈 mm^2
B				
	300 V	15 A	30 - 14	-

 도면 VDE 승인 승인 ID: 40042618				
	정격 전압 U_N	정격 전류 I_N	케이블 사이즈 AWG	케이블 사이즈 mm^2
keine				
	400 V	17.5 A	-	0.14 - 2.5

BC-508X14- 3 GN - PCB 단자대



5442578

<https://www.phoenixcontact.com/kr/products/5442578>

분류

ECLASS

ECLASS-13.0	27460101
ECLASS-15.0	27460101

ETIM

ETIM 9.0	EC002643
----------	----------

UNSPSC

UNSPSC 21.0	39121400
-------------	----------

Environmental product compliance

EU RoHS

EU RoHS 제한 물질 요구 사항을 충족시킨다	예
현재 알고 있는 한 면제	6(c)

China RoHS

Environment friendly use period (EFUP)	EFUP-50
	물품 관련 중국 RoHS 선언 표는 "제조업체 선언" 아래에 있는 해당 문서의 다운로드 영역에서 찾을 수 있습니다. EFUP-E가 있는 모든 품목의 경우 중국 RoHS 선언 표가 발행 및 요구되지 않습니다.

EU REACH SVHC

REACH 후보 물질 주석(CAS-NO)	Lead(CAS-NO: 7439-92-1)
------------------------	-------------------------