



ES21-AT1140

ES21

안전 명령 장치

SICK
Sensor Intelligence.



주문 정보

모델	부품 번호
ES21-AT1140	5321165

기타 장치 버전 및 액세서리 → www.sick.com/ES21



자세한 기술 데이터

특징

동작 방향 수	1
걸림 방지	✓
잠금 해제 방식	회전식 잠금 해제
보호 커버	✓

기능

안전한 직렬 연결	없음, 개별 배선만(진단 포함)
-----------	-------------------

전기 - 작동 데이터

스위칭 원리	저속 동작 스위칭 엘리먼트
--------	----------------

기계 요소

치수	67 mm x 61 mm
설치 직경	22 mm
무게	80 g
하우징 재질	플라스틱
기계적 서비스 수명	50,000 스위칭 사이클

주변 정보

보호 등급	IP65 (IEC 60529)
작동 시 주변 온도	-30 °C ... +70 °C
보관 온도	-50 °C ... +85 °C

인증서

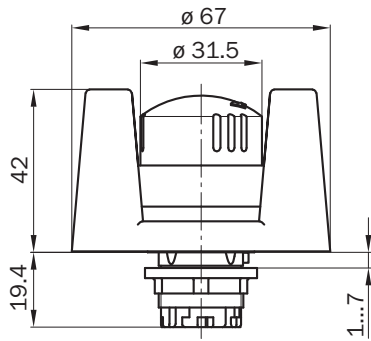
EU declaration of conformity	✓
UK declaration of conformity	✓
cULus certificate	✓

분류

ECLASS 5.0	27371228
------------	----------

ECLASS 5.1.4	27371228
ECLASS 6.0	27371244
ECLASS 6.2	27371244
ECLASS 7.0	27371244
ECLASS 8.0	27371244
ECLASS 8.1	27371244
ECLASS 9.0	27371244
ECLASS 10.0	27371291
ECLASS 11.0	27371291
ECLASS 12.0	27371291
ETIM 5.0	EC002034
ETIM 6.0	EC002034
ETIM 7.0	EC002034
ETIM 8.0	EC002034
UNSPSC 16.0901	39121545

축적 도면



치수 단위: mm

한눈에 보는 SICK

SICK는 산업용 지능형 센서 및 센서 솔루션 분야를 선도하는 제조사입니다. 독보적 제품 및 서비스 스펙트럼을 바탕으로 안전하고 효율적인 프로세스 제어, 인명 사고 예방, 환경 파괴 방지를 위한 완벽한 기초를 마련합니다.

SICK는 다양한 업종에서 쌓은 폭넓은 경험을 보유하고 있으며 업종마다 고유한 프로세스와 요구사항을 잘 알고 있습니다. 그래서 SICK는 정확히 고객의 요구사항에 맞춘 지능형 센서 솔루션을 제공할 수 있습니다. 유럽, 아시아, 북아메리카의 어플리케이션 센터에서는 시스템 솔루션을 고객 맞춤형으로 시험하고 최적화합니다. 이 모든 것이 SICK를 신뢰할 수 있는 공급업체와 개발 파트너로 만듭니다.

SICK의 제품을 완성하는 것은 포괄적인 서비스입니다. SICK LifeTime Services는 기계가 수명을 다할 때까지 전 기간 동안 안전과 생산성을 책임집니다.

이것이 SICK에서 말하는 "센서 인텔리전스"입니다.

전 세계 어디서든 고객 곁에 있는 SICK.

담당자 연락처 및 다른 소재지 → www.sick.com